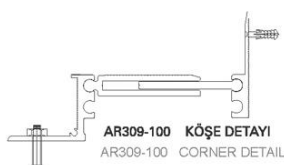
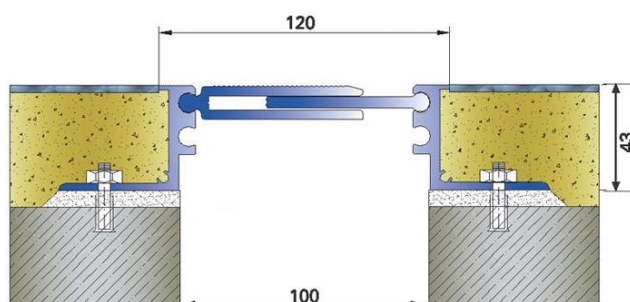




SANPOL

AR 309-100



Характеристики

встраиваемый профиль для деформационных швов 100мм

Ширина видимой части:	120 мм
Высота профиля (глубина установки):	14-28-43-60 мм
Нагрузка	Нагрузка транспорта 1,5т. (при ширине шва ровно 100мм)
Компенсация деформаций:	+/- 14мм
Длина профиля:	3 м
Компенсационный материал	Система алюминиевых профилей